



Prijslijst E-Klasse Limousine & Estate

Geldig vanaf 18 augustus 2023.

Mercedes-Benz





Standaarduitrusting.

CODE STANDAARDUITRUSTING

		Luxury Line	AMG Line	Exclusive Line
EXTERIEUR				
	Metaalkleur	S	S	S
P15	AVANTGARDE exterieur	S	-	-
	Radiatorrooster met geïntegreerde "Mercedes-Benz" ster, 2 chromen lamellen, verticale spijlen in hoogglans zwart en chromen omlijsting	S	-	-
	"Mercedes-Benz" badge geïntegreerd in de motorkap	S	S	-
725	Dakrails in aluminium	S	S	S
P31	AMG exterieur	-	S	-
	Diamond grille met chromen sterren met glanzend zwarte rand, 1 chromen lamel met inzet in glanzend zwarte afwerking en geïntegreerde Mercedes-ster	-	S	-
U29	Remsysteem met grotere remschijven vooraan	-	S	-
P23	EXCLUSIVE exterieur	-	-	S
	"Mercedes-Benz" ster op de motorkap	-	-	S
	Radiatorrooster met 3 lamellen en chromen omlijsting	-	-	S
	Voorbumper met sierlijst in chroom, frontsplitter in chroom, luchtinlaten in honingraadmotief en chromen flics	-	-	S
840	Warmtewerend, donkergetint glas	-	S	S
VELGEN				
11R	19" multispaaakse lichtmetalen velgen	S	-	-
RTE	19" vijf-dubbelspaakse lichtmetalen AMG-velgen	-	S	-
R97	19" tien-spaakse lichtmetalen velgen	-	-	S
RVQ	20" multispaaakse lichtmetalen velgen / 1) Enkel voor E 400 e	-	S ¹⁾	S ¹⁾
INTERIEUR				
P14	AVANTGARDE interieur	S	-	-
L2B	Multifunctioneel stuurwiel in nappa leder	S	-	S
L5C	Multifunctioneel sport stuurwiel in nappa leder	-	S	-
51U	Dakbekleding in stof zwart	S	S	S
101A	Stoelen in ARTICO leder zwart	S	-	-
601A	Stoelen in lederlook ARTICO/stof zwart	-	S	-
221A	Stoelen in leder zwart / 1) Enkel voor E 400 e	-	S ¹⁾	-
201A	Stoelen in leder zwart	-	-	S
873	Verwarmde stoelen vooraan	S	S	-

CODE	STANDAARDUITRUSTING	Luxury Line	AMG Line	Exclusive Line
401	Stoelventilatie- en verwarming vooraan / 1) Enkel voor E 400 e	-	S ¹⁾	S
275	Memorypakket	S	S	S
241	Bestuurdersstoel met geheugenfunctie met 3 opsagmogelijkheden	S	S	S
242	Passagiersstoel vooraan met geheugenfunctie met 3 opslagmogelijkheden	S	S	S
	Elektrisch verstelbare stuurkolom en buitenspiegels met geheugenfunctie	S	S	S
	Elektrische afstelling van de zitafstand	S	S	S
	Elektrische afstelling van de hoofdsteunen	S	S	S
U22	Viervoudig verstelbare lendensteun voor stoelen vooraan	S	S	S
287	Achterbankleuning neerklapbaar	S	S	S
U12	Voetmatten (fluweel)	S	S	S
P29	AMG Line Interieur	-	S	-
	AMG-sportpedalen in geborsteld roestvrij staal met zwarte rubberen noppen	-	S	-
U25	Verlichte instaplijsten met "Mercedes-Benz" opschrift	S	S	S
876	Binnenverlichtingspakket	S	S	S
891	Sfeerverlichting met indirecte verlichting aanpasbaar in 64 kleuren	S	S	S
878	Actieve sfeerverlichting inclusief Sound Visualisation Enkel op E 400 e 4MATIC	-	S ¹⁾	S ¹⁾
10H	Middenconsole in openporig zwart essenhout	S	S	S
753	Middenconsole in openporig zwart essenhout			
580	Automatische klimaatregeling THERMATIC met 2 zones	S	S	-
	Pre-klimatisatie 1) Enkel op E 300 e / E 300 e 4MATIC	S ¹⁾	S ¹⁾	S ¹⁾
P22	EXCLUSIVE interieur	-	-	S
77B	MBUX Interieurassistent	-	-	S
U34	Dashboard en bovenkant van de portieren in lederlook ARTICO	-	S	S

CODE STANDAARDUITRUSTING

RADIO & COMMUNICATIE

		Luxury Line	AMG Line	Exclusive Line
868	Centraal display met 14,4" touchscreen met een resolutie van 2.504 x 1.416 pixels	S	S	S
464	Bestuurderdisplay met 12,3" LCD-display met een resolutie van 2.400 x 900 pixels	S	S	S
PAG	MBUX Superscreen / 1) <i>Enkel op E 400 e</i>	-	S ¹⁾	S
49U	Pre-installatie voor MBUX Entertainment Plus	S	S	S
528	MBUX uitgebreide functies	S	S	S
382	Communicatiemodule (5G) voor het gebruik van Mercedes me connect-services	S	S	S
33U	Remote diensten Plus (Inbegrepen gedurende 3 jaar vanaf activering)	S	S	S
38U	Laad en remote diensten Plus (Inbegrepen gedurende 3 jaar vanaf activering) 1) <i>Enkel op E 300 e/E 300 e 4MATIC/E 400 e 4MATIC</i>	S ¹⁾	S ¹⁾	S ¹⁾
	Vorbereiding voor Mercedes me Charge (Inbegrepen gedurende 1 jaar vanaf activering) 1) <i>Enkel op E 300 e/E 300 e 4MATIC/E 400 e 4MATIC</i>	S ¹⁾	S ¹⁾	S ¹⁾
13U	Vorbereiding voor specifieke navigatie en remote diensten voor Plug-In Hybride 1) <i>Enkel op E 300 e/E 300 e 4MATIC/E 400 e 4MATIC</i>	S ¹⁾	S ¹⁾	S ¹⁾
365	Navigatiesysteem met harde schijf	S	S	S
PBG	MBUX premium navigatie	S	S	S
537	Digitale radio (DAB+)	S	S	S
810	Burmester® 4D Surround sound system / 1) <i>Enkel op E 400 e</i>	-	S ¹⁾	S
75B	USB Pakket	S	S	S
897	Draadloos oplaadsysteem voor smartpone vooraan	S	S	S
14U	Smartphone integratiepakket	S	S	S
16U	Apple CarPlay™	S	S	S
17U	Android Auto™	S	S	S
U19	MBUX Augmented reality voor navigatie	S	S	S

CODE STANDAARDUITRUSTING

VEILIGHEID & TECHNOLOGIE

		Luxury Line	AMG Line	Exclusive Line
421	Automatische versnellingsbak 9G-TRONIC	S	S	S
431	Gegalvaniseerde schakelpaddles aan het stuur in zilverchrom	S	S	S
B59	DYNAMIC SELECT	S	S	S
B59	DYNAMIC SELECT met Electric en Battery Level rijprogramma's 1) <i>Enkel op E 300 e/E 300 e 4MATIC/E 400 e 4MATIC</i>	S ¹⁾	S ¹⁾	S ¹⁾
677	Verlaagd AGILITY CONTROL onderstel met selectief dempingssysteem 1) <i>Niet op E 300 e/E 300 e 4MATIC/E 400 e 4MATIC</i>	S ¹⁾	S ¹⁾	S ¹⁾
485	AGILITY CONTROL onderstel met selectief dempingssysteem 1) <i>Enkel op E 300 e/E 300 e 4MATIC/E 400 e 4MATIC</i>	S ¹⁾	S ¹⁾	S ¹⁾
P35	DIGITAL LIGHT	S	S	S
K11	Adaptieve remlichten	S	S	S
P47	Parkeerpakket met 360° camera	S	S	S
501	360° camera's: 4 camera's bieden beelden van de omgeving waardoor een weergave in vogelvlucht mogelijk is	S	S	S
235	Actieve parkeerassistent PARKTRONIC	S	S	S
P49	Spiegelpakket	S	S	S
249	Anti-verblindingspiegels (binnen en buiten links)	S	S	S
500	Elektrisch inklapbare buitenspiegels	S	S	S
P17	KEYLESS-GO comfortpakket / 1) <i>Enkel op E 400 e</i>	-	S ¹⁾	S
889	KEYLESS-GO: Toegang-en startsysteem zonder sleutel / 1) <i>Enkel op E 400 e</i>	-	S ¹⁾	S
871	HANDS-FREE ACCESS / 1) <i>Enkel op E 400 e</i>	-	S ¹⁾	S
890	EASY-PACK achterklep met elektrisch openen en sluiten Enkel op Break / 1) <i>Enkel op E 400 e</i>	-	S ¹⁾	S
258	Active Brake Assist	S	S	S
207	Actieve afstandsassistent DISTRONIC	S	S	S
234	Dodehoekassistent	S	S	S
243	Actieve spoorassistent	S	S	S

CODE	STANDAARDUITRUSTING	Luxury Line	AMG Line	Exclusive Line
299	Veiligheidssysteem PRE-SAFE® (intelligente anticipatie op ongevallen)	S	S	S
513	Verkeersbordenassistent	S	S	S
P82	Antidiefstalpakket GUARD 360° Plus	S	S	S
	URBAN GUARD-sticker op de voorste zijruiten	S	S	S
817	Alarmsirene	S	S	S
551	Anti-diefstal en inbraakalarm	S	S	S
552	Interieurbescherming (wordt geactiveerd wanneer beweging wordt gedetecteerd in het passagierscompartiment)	S	S	S
882	Wegsleepbeveiliging met visuele en hoorbare waarschuwingen	S	S	S
	Botsingsdetectie (Inbegrepen gedurende 3 jaar vanaf activering)	S	S	S
	Assistentie bij autodiefstal (Inbegrepen gedurende 3 jaar vanaf activering)	S	S	S
	Deactivatie van de reservesleutel (Inbegrepen gedurende 3 jaar vanaf activering)	S	S	S
294	Knieairbag bestuurderszijde	S	S	S
351	Mercedes-Benz noodoproepsysteem	S	S	S
475	Bandendruk-controlesysteem	S	S	S
20U	Vorbereiding digitale voertuigsleuteloverdracht (Inbegrepen gedurende 3 jaar vanaf activering)	S	S	S
B51	TIREFIT met bandenspanningscompressor	S	S	S
U01	Indicator voor veiligheidsgordels achteraan	S	S	S
U10	Automatische uitschakeling van de voorpassagiersairbag	S	S	S
U60	Bescherming voetgangers	S	S	S
B53	Akoestische signalisatie voor voetgangers 1) Enkel op E 300 e/E 300 e 4MATIC/E 400 e 4MATIC	S ¹⁾	S ¹⁾	S ¹⁾
LADEN				
76B	Wisselstroom-laadsysteem (AC), tot 11kW 1) Enkel op E 300 e/E 300 e 4MATIC/E 400 e 4MATIC	S ¹⁾	S ¹⁾	S ¹⁾
9B7	Oplaadkabel voor wallbox en openbaar laadstations [type 2, driefasige stroom, 32A, 8m] 1) Enkel op E 300 e/E 300 e 4MATIC/E 400 e 4MATIC	S ¹⁾	S ¹⁾	S ¹⁾
B80	Oplaadkabel voor huishoudelijk stopcontact [230V, enkelfasige stroom, 8A, 8m] 1) Enkel op E 300 e/E 300 e 4MATIC/E 400 e 4MATIC	S ¹⁾	S ¹⁾	S ¹⁾



Prijzen.

E-Klasse Limousine | Luxury Line

Versie	Baumuster	Vermogen in kW/pk ¹⁾	Cilinderinhoud in cm ³	CO2-uitstoot in g/km ²⁾ WLTP	Energie-label	Transmissie	Consumentenadviesprijs ⁴⁾	Fiscale waarde	Netto catalogusprijs	BTW	BPM
<u>Plug-In Hybride</u>											
E 300 e Luxury Line	214.054-NL1	150 kW 204 pk 95 kW 129 pk	1.999 cc	13 G/KM	A	9G-TRONIC	71.676 EUR	70.276 EUR	57.800 EUR	12.138 EUR	338 EUR

1) 2) 3) 4) Raadpleeg disclaimer op de pagina's 'Bijlage'.

E-Klasse Limousine | AMG Line

Versie	Baumuster	Vermogen in kW/pk ¹⁾	Cilinderinhoud in cm ³	CO2-uitstoot in g/km ²⁾ WLTP	Energie-label	Transmissie	Consumentenadviesprijs ⁴⁾	Fiscale waarde	Netto catalogusprijs	BTW	BPM
<u>Plug-In Hybride</u>											
E 300 e AMG Line	214.054-NL2	150 kW 204 pk 95 kW 129 pk	1.999 cc	12 G/KM	A	9G-TRONIC	76.490 EUR	75.090 EUR	61.800 EUR	12.978 EUR	312 EUR
E 300 e 4MATIC AMG Line	214.056-NL2	150 kW 204 pk 95 kW 129 pk	1.999 cc	14 G/KM	A	9G-TRONIC	79.325 EUR	77.925 EUR	64.100 EUR	13.461 EUR	364 EUR
E 400 e 4MATIC AMG Line	214.055-NL2	185 kW 252 pk 95 kW 129 pk	1.999 cc	14 G/KM	A	9G-TRONIC	91.330 EUR	89.930 EUR	74.000 EUR	15.540 EUR	390 EUR

1) 2) 3) 4) Raadpleeg disclaimer op de pagina's 'Bijlage'.

E-Klasse Limousine | Exclusive Line

Versie	Baumuster	Vermogen in kW/pk ¹⁾	Cilinderinhoud in cm ³	CO2-uitstoot in g/km ²⁾ WLTP	Energie-label	Transmissie	Consumentenadviesprijs ⁴⁾	Fiscale waarde	Netto catalogusprijs	BTW	BPM
<u>Plug-In Hybride</u>											
E 300 e 4MATIC Exclusive Line	214.056-NL3	150 kW 204 pk 95 kW 129 pk	1.999 cc	15 G/KM	A	9G-TRONIC	83.586 EUR	82.186 EUR	67.600 EUR	14.196 EUR	390 EUR
E 400 e 4MATIC Exclusive Line	214.055-NL3	185 kW 252 pk 90 kW 122 pk	1.999 cc	15 G/KM	A	9G-TRONIC	89.152 EUR	87.752 EUR	72.200 EUR	15.162 EUR	390 EUR

1) 2) 3) 4) Raadpleeg disclaimer op de pagina's 'Bijlage'.

E-Klasse Estate | Luxury Line

Versie	Baumuster	Vermogen in kW/pk ¹⁾	Cilinderinhoud in cm ³	CO2-uitstoot in g/km ²⁾ WLTP	Energie-label	Transmissie	Consumentenadviesprijs ⁴⁾	Fiscale waarde	Netto catalogusprijs	BTW	BPM
<u>Plug-In Hybride</u>											
E 300 e Luxury Line	214.254-NL1	150 kW 204 pk 95 kW 129 pk	1.999 cc	14 G/KM		9G-TRONIC	74.243 EUR	72.843 EUR	59.900 EUR	12.579 EUR	364 EUR

1) 2) 3) 4) Raadpleeg disclaimer op de pagina's 'Bijlage'.

E-Klasse Estate | AMG Line

Versie	Baumuster	Vermogen in kW/pk ¹⁾	Cilinderinhoud in cm ³	CO2-uitstoot in g/km ²⁾ WLTP	Energie-label	Transmissie	Consumentenadviesprijs ⁴⁾	Fiscale waarde	Netto catalogusprijs	BTW	BPM
<u>Plug-In Hybride</u>											
E 300 e AMG Line	214.254-NL2	150 kW 204 pk 95 kW 129 pk	1.999 cc	13 G/KM		9G-TRONIC	79.083 EUR	77.683 EUR	63.900 EUR	13.419 EUR	364 EUR

1) 2) 3) 4) Raadpleeg disclaimer op de pagina's 'Bijlage'.



Uitrustingslijnen.

CODE	Luxury Line - Uitrusting	Prijs € excl. BTW	Prijs € incl. BTW	E 300 e	E 300 e 4MATIC	E 400 e 4MATIC
BEKLEDING						
101A	ARTICO Leder zwart	0,00	0,00	S	-	-
104A	ARTICO Leder tonka bruin / zwart	200,00	242,00	●	-	-
105A	ARTICO Leder macchiato beige / zwart	200,00	242,00	●	-	-
201A	Leder zwart <i>Enkel met P34</i>	0,00	0,00	○	-	-
204A	Leder tonka bruin / zwart <i>Enkel met P34</i>	200,00	242,00	●	-	-
205A	Leder macchiato beige / zwart <i>Enkel met P34</i>	200,00	242,00	●	-	-
801A	Nappa leder zwart <i>Enkel met P34</i>	1.000,00	1.210,00	●	-	-
804A	Nappa leder tonka bruin / zwart <i>Enkel met P34</i>	1.200,00	1.452,00	●	-	-
808A	Nappa leder nevgrijs / zwart <i>Enkel met P34</i>	1.200,00	1.452,00	●	-	-
DAKBEKLEDING						
51U	Dakbekleding in stof zwart <i>Niet met 105A/205A/808A</i>	0,00	0,00	S	-	-
55U	Dakbekleding in stof macchiato beige <i>Enkel met 105A/205A</i>	0,00	0,00	○	-	-
61U	MANUFAKTUR dakbekleding in MICRO CUT zwart <i>Enkel met 413+801A/804A/808A</i>	1.600,00	1.936,00	●	-	-

CODE	Luxury Line - Uitrusting	Prijs € excl. BTW	Prijs € incl. BTW	E 300 e	E 300 e 4MATIC	E 400 e 4MATIC
SIERELEMENTEN						
10H	Sierelementen in openporig zwart essenhout	0,00	0,00	S	-	-
11H	Sierelementen in openporig zwart essenhout met Mercedes pattern <i>Enkel met 753.</i>	150,00	181,50	●	-	-
H17	Sierelementen in piano lak met vloeiende lijnen	650,00	786,50	●	-	-
14H	Sierelementen in openporig bruin esdoorn houten scheepsdek	650,00	786,50	●	-	-
12H	Sierdelen in pianolak zwart <i>Enkel met PAG</i>	0,00	0,00	○	-	-
MIDDENCONSOLE						
753	Middenconsole in openporig zwart essenhout	0,00	0,00	S	-	-
671	Middenconsole in licht zilver metallic gemengd <i>Enkel met PAG</i>	150,00	181,50	●	-	-
759	Middenconsole in piano lak	150,00	181,50	●	-	-
667	Middenconsole in openporig bruin esdoorn houten scheepsdek	200,00	242,00	●	-	-
VELGEN						
11R	19" multispakse lichtmetalen velgen <i>Vooraan: 245/45 R19; 8,5J; ET35.5</i> <i>Achteraan: 275/40 R19; 9,5J; ET51</i>	0,00	0,00	S	-	-
R82	19" vijf-dubbelspakse lichtmetalen velgen <i>Vooraan: 245/45 R19; 8,5J; ET35.5</i> <i>Achteraan: 275/40 R19; 9,5J; ET51</i>	0,00	0,00	○	-	-

CODE	AMG Line - Uitrusting	Prijs € excl. BTW	Prijs € incl. BTW	E 300 e	E 300 e 4MATIC	E 400 e 4MATIC
BEKLEDING						
601A	ARTICO Leder/MICROCUT zwart	0,00	0,00	S	S	S
221A	Leder zwart <i>Enkel met P34</i>	0,00	0,00	○	○	○
204A	Leder tonka bruin / zwart <i>Enkel met P34</i>	200,00	242,00	●	●	●
205A	Leder macchiato beige / zwart <i>Enkel met P34</i>	200,00	242,00	●	●	●
801A	Nappa leder zwart <i>Enkel met P34</i>	1.000,00	1.210,00	●	●	●
804A	Nappa leder tonka bruin / zwart <i>Enkel met P34</i>	1.200,00	1.452,00	●	●	●
808A	Nappa leder nevgrijs / zwart <i>Enkel met P34</i>	1.200,00	1.452,00	●	●	●
DAKBEKLEDING						
51U	Dakbekleding in stof zwart <i>Niet met 205A/808A</i>	0,00	0,00	S	S	S
55U	Dakbekleding in stof macchiato beige <i>Enkel met 205A</i>	0,00	0,00	○	○	○
61U	MANUFAKTUR dakbekleding in MICROCUT zwart <i>Enkel met 413+801A/804A/808A</i>	1.600,00	1.936,00	●	●	●

CODE	AMG Line - Uitrusting	Prijs € excl. BTW	Prijs € incl. BTW	E 300 e	E 300 e 4MATIC	E 400 e 4MATIC
SIERELEMENTEN						
10H	Sierelementen in openporig zwart essenhout	0,00	0,00	S	S	S
11H	Sierelementen in openporig zwart essenhout met Mercedes pattern <i>Enkel met 753.</i>	150,00	181,50	●	●	●
12H	Sierdelen in pianolak zwart <i>Enkel met PAG</i>	0,00	0,00	○	○	○
MIDDENCONSOLE						
753	Middenconsole in openporig zwart essenhout	0,00	0,00	S	S	S
671	Middenconsole in licht zilver metallic gemengd <i>Enkel met PAG</i>	150,00	181,50	●	●	●
VELGEN						
RTE	19" vijf-dubbelspaakse lichtmetalen AMG-velgen <i>Vooraan: 245/45 R19; 8,5J; ET35.5</i> <i>Achteraan: 275/40 R19; 9,5J; ET51</i>	0,00	0,00	S	S	S
RVQ	20" multispaaakse lichtmetalen AMG-velgen <i>Vooraan: 245/40 R20; 8,5J; ET35.5</i> <i>Achteraan: 275/35 R20; 9,5J; ET51</i>	900,00 0,00	1.089,00 0,00	● -	● -	- S
RVR	20" multispaaakse lichtmetalen AMG-velgen/zwart <i>Vooraan: 245/40 R20; 8,5J; ET35.5</i> <i>Achteraan: 275/35 R20; 9,5J; ET51</i>	1.100,00 200,00	1.331,00 242,00	● -	● -	- ●

CODE	Exclusive Line - Uitrusting	Prijs € excl. BTW	Prijs € incl. BTW	E 300 e	E 300 e 4MATIC	E 400 e 4MATIC
BEKLEDING						
201A	Leder zwart	0,00	0,00	-	S	S
214A	Leder tonka bruin	200,00	242,00	-	●	●
215A	Leder macchiato beige	200,00	242,00	-	●	●
801A	Nappa leder zwart	1.000,00	1.210,00	-	●	●
808A	Nappa leder nevgrijs	1.200,00	1.452,00	-	●	●
814A	Nappa leder tonka bruin	1.200,00	1.452,00	-	●	●
DAKBEKLEDING						
51U	Dakbekleding in stof zwart <i>Niet met 215A/808A</i>	0,00	0,00	-	S	S
55U	Dakbekleding in stof macchiato beige <i>Enkel met 215A</i>	0,00	0,00	-	○	○
61U	MANUFAKTUR dakbekleding in MICRO CUT zwart <i>Enkel met 413+801A/804A/808A</i>	1.600,00	1.936,00	-	●	●
SIERELEMENTEN						
10H	Sierelementen in openporig zwart essenhout	0,00	0,00	-	S	S
11H	Sierelementen in openporig zwart essenhout met Mercedes pattern <i>Enkel met 753.</i>	0,00	0,00	-	○	○
12H	Sierdelen in pianolak zwart <i>Enkel met PAG</i>	0,00	0,00	-	○	○

CODE	Exclusive Line - Uitrusting	Prijs € excl. BTW	Prijs € incl. BTW	E 300 e	E 300 e 4MATIC	E 400 e 4MATIC
H17	Sierelementen in piano lak met vloeiende lijnen	0,00	0,00	-	○	○
14H	Sierelementen in openporig bruin esdoorn houten scheepsdek	0,00	0,00	-	○	○
MIDDENCONSOLE						
753	Middenconsole in openporig zwart essenhout	0,00	0,00	-	S	S
759	Middenconsolein in piano lak	0,00	0,00	-	○	○
667	Middenconsolein in openporig bruin esdoorn houten scheepsdek	0,00	0,00	-	○	○
671	Middenconsolein in licht zilver metallic gemengd	0,00	0,00	-	○	○
VELGEN						
R97	19" tien-spaakse lichtmetalen velgen <i>Vooraan: 245/45 R19; 8,5J; ET35.5</i> <i>Achteraan: 275/40 R19; 9,5J; ET51</i>	0,00	0,00	-	S	-
RVQ	20" multspaakse lichtmetalen AMG-velgen <i>Vooraan: 245/40 R20; 8,5J; ET35.5</i> <i>Achteraan: 275/35 R20; 9,5J; ET51</i>	1.400,00 0,00	1.694,00 0,00	- -	● -	- S



Mercedes

Opties.

CODE	UITRUSTING	Prijs € excl. BTW	Prijs € incl. BTW	Luxury Line	AMG Line	Exclusive Line
LAKKEN						
197U	Obsidiaanzwart Metallic lak	0,00	0,00	S	S	S
922U	Hightechzilver Metallic lak	0,00	0,00	○	○	○
831U	Grafietgrijs Metallic lak	0,00	0,00	○	○	○
595U	Nautic blauw Metallic lak	0,00	0,00	○	○	○
188U	Verdezilver Metallic lak	0,00	0,00	○	○	○
771U	Velvet bruin Metallic lak	0,00	0,00	○	○	○
996U	Hyacint rood MANUFAKTUR Metallic lak	990,00	1.197,90	●	●	●
885U	Opaalwit MANUFAKTUR Metallic lak	990,00	1.197,90	●	●	●
956U	Alpine grijs MANUFAKTUR Metallic lak	3.100,00	3.751,00	●	●	●

CODE	UITRUSTING	Prijs € excl. BTW	Prijs € incl. BTW	Luxury Line	AMG Line	Exclusive Line
PAKKETTEN						
PSN	Premium Pack	4.000,00	4.840,00	-	●	-
	<i>Op E 400 e 4MATIC</i>	0,00	0,00	-	S	-
	P17 - KEYLESS-GO Comfortpakket					
	810 - Burmester® 4D surround sound system					
	851 - Akoustisch glas					
	878 - Actieve sfeerverlichting					
	PAG - MBUX Superscreen					
PSQ	Premium Plus Pack	9.500,00	11.495,00	-	●	-
	<i>Op E 400 e 4MATIC</i>	5.500,00	6.655,00	-	●	-
PSR	Exclusive Premium Plus Pack	5.500,00	6.655,00	-	-	●
	Bevat inhoud Premium Pack inclusief:					
	PAX - DIGITAL LIGHT met projectiefunctie					
	77B - MBUX Interieurassistent					
	451 - 3D Driver Display					
	444 - Head-up display					
	581 - Automatische klimaatregeling THERMOTRONIC met 3 zones					
	PBP - ENERGIZING pakket					
	5B6 - Verlichte radiator grill					
PAV	Winter pakket	360,00	435,60	●	●	●
	Bevat:					
	443 - Verwarmd stuurwiel					
	875 - Verwarmd ruitensproeiersysteem					
PAD	Technologie pakket	2.800,00	3.388,00	●	●	●
	201 - Achterasbesturing tot 4,5°					
	489 - AIRMATIC					

CODE	UITRUSTING	Prijs € excl. BTW	Prijs € incl. BTW	Luxury Line	AMG Line	Exclusive Line
PBR	ENERGIZING Plus pakket 399 - Multicontourstoelen 401 - Geklimatiseerde stoelen P21 - AIR BALANCE pakket P68 - Warmte comfort pakket <i>Enkel met nappa leder 801A/804A/808A</i>	3.300,00	3.993,00	●	●	●
PBH	Parkeerpakket met remote parkeerfunctie (1 jaar gratis na activatie) Enkel voor E 300e/E300 e 4MATIC/ E 400 e 4MATIC	950,00 700,00	1.149,50 847,00	● -	- ●	- ●
EXTERIEUR						
P55	Night Pack Bevat: 840 - Warmtewerend, donkergetint glas Zijraamomlijsting en sierstrip op de bumpers in glanzend zwart Spiegelkappen in glanzend zwart Dakrails in zwart <i>Enkel op Break</i>	360,00	435,60	-	●	-
5B6	Verlichte radiator grill prijs met PSQ/PSR	400,00 0,00	484,00 0,00	● -	● ○	● ○
840	Warmtewerend, donkergetint glas Prijs met P55	390,00 0,00	471,90 0,00	● -	S ○	S -
413	Panoramisch schuifdak Prijs met PSQ/PSR	1.770,00 0,00	2.141,70 0,00	● -	● ○	● ○
260	Vervallen typeaanduiding op het kofferdekseel <i>1) Niet op PHEV</i>	0,00	0,00	①	①	①
550	Trekhaak met ESP® aanhangwagenstabilisatie <i>1) Niet met 489 op E 300 e/E 300 de/E 300 de 4MATIC/E 400 e 4MATIC</i>	975,00	1.179,75	①	①	①
553	Manoeuvrerassistent met aanhangwagen <i>Enkel met 550+P47</i>	350,00	423,50	●	●	●

CODE	UITRUSTING	Prijs € excl. BTW	Prijs € incl. BTW	Luxury Line	AMG Line	Exclusive Line
INTERIEUR						
P09	Zonneweringspakket 543 - Uittrekbare zonnepalen met make-upspiegels voor bestuurder en passagier 313 - Mechanische rolgordijn voor de ruiten in de achterdeuren 540 - Elektisch rolgordijn voor de achterraum <i>Enkel op Berline</i> <i>Niet met 840</i>	560,00	677,60	●	●	●
U34	Dashboard en bovenkant van de portieren in lederlook ARTICO Prijs met P34	600,00 0,00 0,00	726,00 0,00 0,00	● - ○	- S ○	- ○ ○
P68	Warmte comfortpakket prijs met PBR 902 - Verwarmde stoelen PLUS vooraan Verwarmde armleuningen in de voordeuren Verwarmde armleuning in de middenconsole	430,00 0,00	520,30 0,00	● ○	● ○	● ○
401	Verwarmde en geklimatiseerde stoelen vooraan prijs met PBR/P34	740,00 0,00	895,40 0,00	● ○	● ○	● ○
872	Verwarmde stoelen achteraan	360,00	435,60	●	●	●

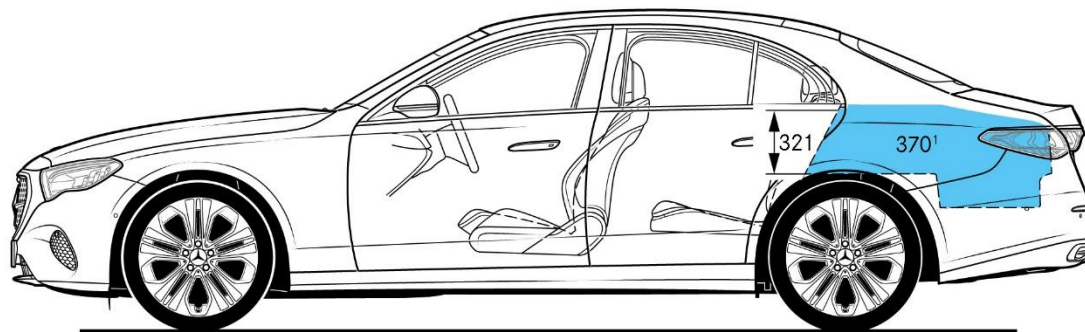
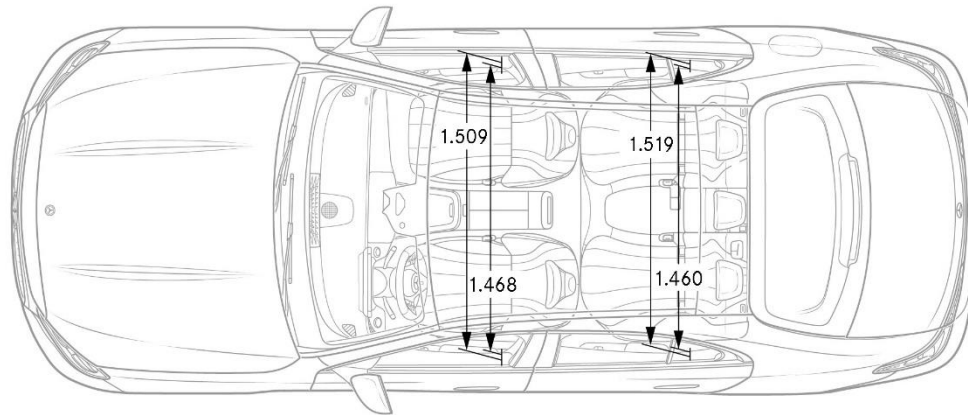
CODE	UITRUSTING	Prijs € excl. BTW	Prijs € incl. BTW	Luxury Line	AMG Line	Exclusive Line
RADIO & COMMUNICATIE						
810	Burmester® 4D surround sound system	1.150,00	1.391,50	•	•	-
	Prijs met PSN/PSQ/PSR	0,00	0,00	-	○	S
PAG	MBUX Superscreen	1.500,00	1.815,00	•	-	-
	Prijs met PSN/PSQ/PSR	0,00	0,00	-	○	S
	<i>Enkel met U34</i>					
VEILIGHEID & TECHNOLOGIE						
P20	Rijassistentiepakket Plus	2.100,00	2.541,00	•	•	•
	Bevat:					
	233 - Actieve afstandassistent DISTRONIC					
	Actieve noodremassistent					
	Actieve spoorassistent					
	Actieve dodehoekassistent					
	266 - Actieve stuurassistent					
	23U - Actieve fileassistent					
	K33 - Uitgebreide automatische herstart in files					
	546 - Actieve snelheidslimietassistent					
	K34 - Routegebaseerde snelheidsaanpassing					
	292 - PRE-SAFE® Impuls - zijdelings					
293	Zijdelingse airbags achteraan	360,00	435,60	•	•	•
883	Sluitbekrachtiging voor de deuren	550,00	665,50	•	•	•
83B	Gelijkstroom-laadsysteem (DC), tot 55 kW	500,00	605,00	•	•	•



Technische gegevens.

TECHNISCHE GEGEVENS Limousine	E 300 e	E 300 e 4MATIC	E 400 e 4MATIC
BAUMUSTER	214.054	214.056	214.055
TRANSMISSIE	9G-TRONIC	9G-TRONIC	9G-TRONIC
MOTOR			
Cilinderaantal/-opstelling	L4	L4	L4
Cilinderinhoud (cm3)	1.999	1.999	1.999
Max. vermogen (kW/pk)	150/204	150/204	185/252
Max. vermogen (t/min)	2.100 - 6.800	2.100 - 6.800	2.100 - 5.800
Max. koppel (Nm)	320	320	440
Max. koppel (t/min)	2.000 - 4.000	2.000 - 4.000	3.200 - 4.000
ELEKTROMOTOR			
Max. vermogen (piek elektrisch) (kW/pk)	95/129	95/129	95/129
Max. koppel (elektrisch) (Nm)	440	440	440
Max. vermogen (gecombineerd) (kW/pk)	230/313	230/313	280/381
Max. koppel (gecombineerd) (Nm)	550	550	650
PRESTATIES			
Topsnelheid (km/h)	236	234	250
Accelaratie 0-100 km/h (sec.)	6,4	6,5	5,3
BRANDSTOFVERBRUIK/EMISSION			
Brandstof	Benzine	Benzine	Benzine
Tankinhoud/reserve (l)	50/7	50/7	50/7
Verbruik gecombineerd WLTP (l/100 km)	0,6 - 0,8	0,6 - 0,9	0,6 - 0,9
Verbruik gecombineerd WLTP (km/l)	166	166	166
CO2-emissie gecombineerd WLTP (g/km)	13-18	14-20	14-20
Accucapaciteit (kW/h)	25,4	25,4	25,4
Gecombineerd elektrisch verbruik WLTP (kWh/100km)	18,7	19,3	19,3
Elektrische actieradius (km) [EAER]	116	108	110
Emissieklasse	Euro 6d-ISC-FCM	Euro 6d-ISC-FCM	Euro 6d-ISC-FCM
GEWICHT/LAADVERMOGEN			
Leeggewicht/laadvermogen (kg)	2210/595	2265/595	2265/595
Max. dakbelasting (kg)	100	100	100
Max. aanhangw.gewicht ongeremd/geremd [bij 12%] (kg)	750/2.100	750/2.100	750/2.100
bagageruimtevolume	370	370	370

Afmetingen E-Klasse Limousine.



TECHNISCHE GEGEVENS | Estate**E 300 e**

BAUMUSTER	214.054
TRANSMISSIE	9G-TRONIC

MOTOR

Cilinderaantal/-opstelling	L4
Cilinderinhoud (cm3)	1.999
Max. vermogen (kW/pk)	150/204
Max. vermogen (t/min)	2.100 - 6.800
Max. koppel (Nm)	320
Max. koppel (t/min)	2.000 - 4.000

ELEKTROMOTOR

Max. vermogen (piek elektrisch) (kW/pk)	95/129
Max. koppel (elektrisch) (Nm)	440
Max. vermogen (gecombineerd) (kW/pk)	230/313
Max. koppel (gecombineerd) (Nm)	550

PRESTATIES

Topsnelheid (km/h)	227
Accelaratie 0-100 km/h (sec.)	6,5

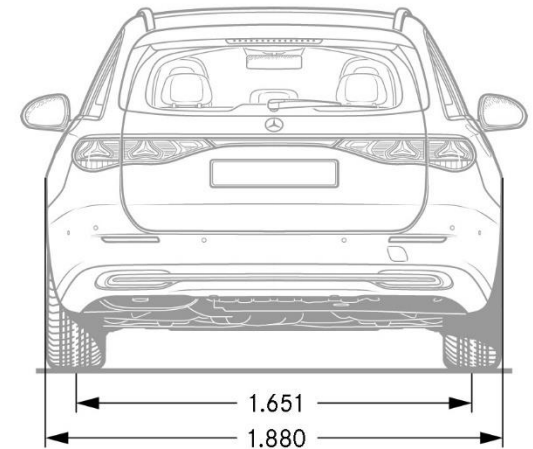
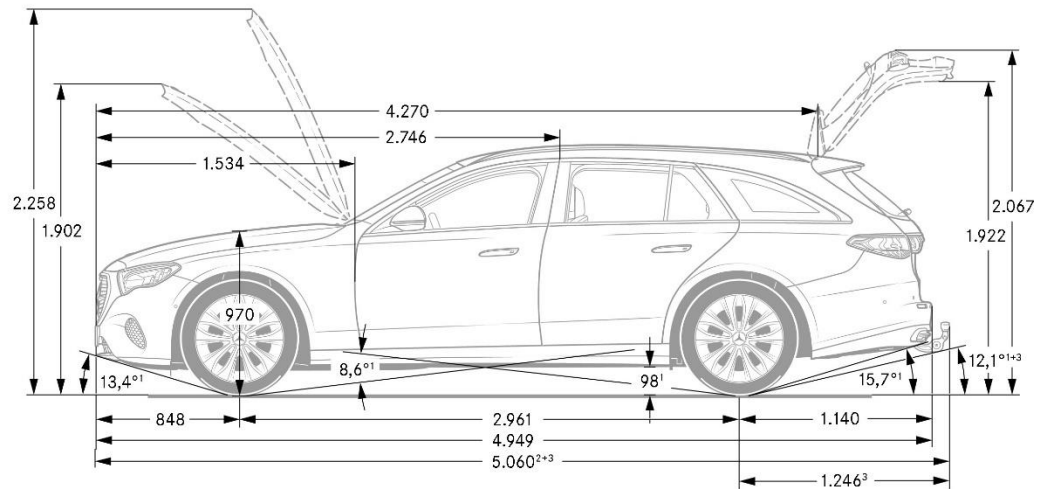
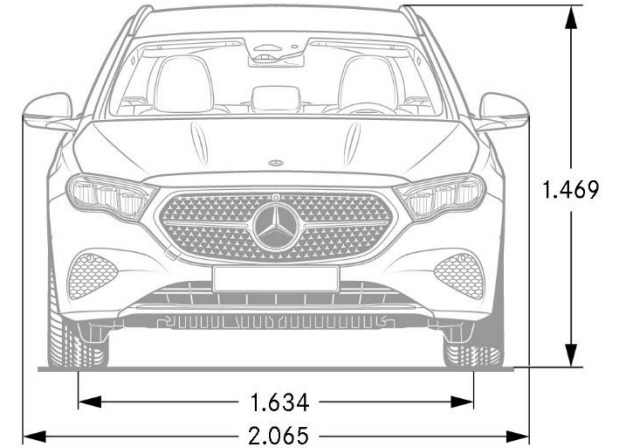
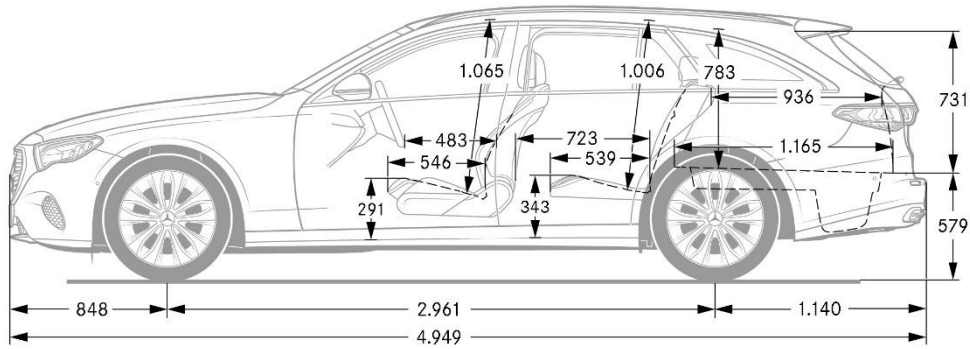
BRANDSTOFVERBRUIK/EMISSION

Brandstof	Benzine
Tankinhoud/reserve (l)	50/7
Verbruik gecombineerd WLTP (l/100 km)	0,6-0,9
Verbruik gecombineerd WLTP (km/l)	166
CO2-emissie gecombineerd WLTP (g/km)	14-20
Accucapaciteit (kWh/h)	25,4
Gecombineerd elektrisch verbruik WLTP (kWh/100km)	19,2
Elektrische actieradius (km) [EAER]	111
Emissieklasse	Euro 6d-ISC-FCM

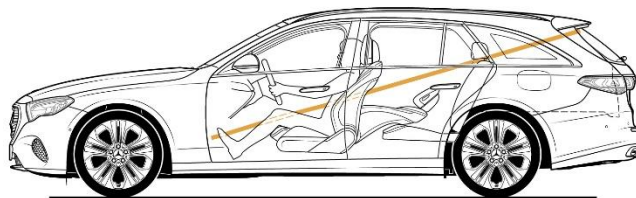
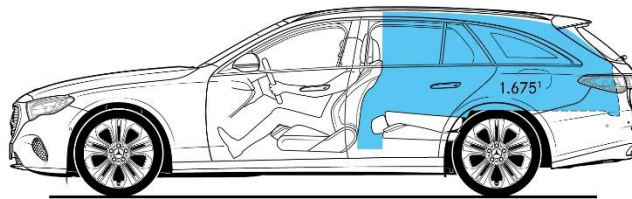
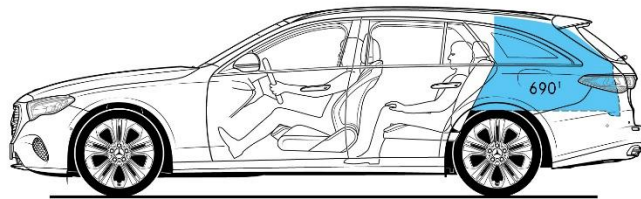
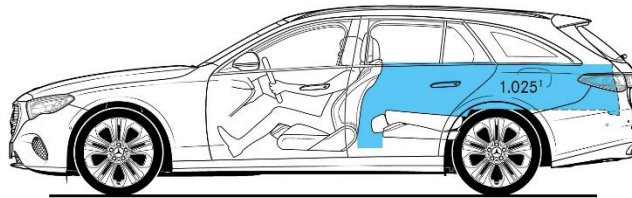
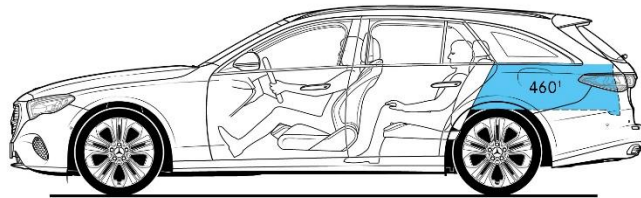
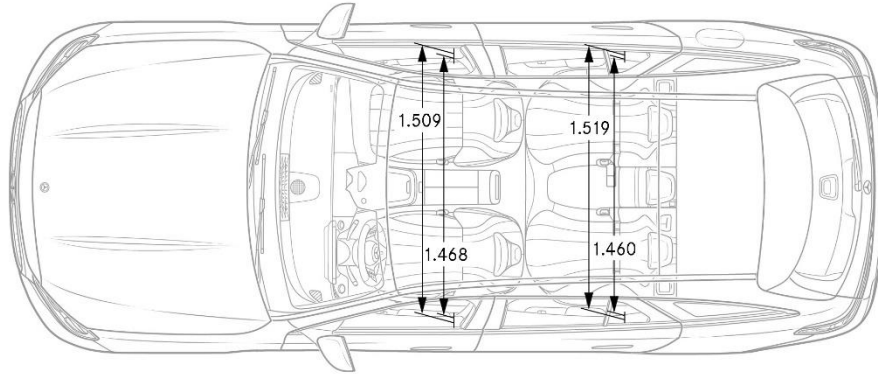
GEWICHT/LAADVERMOGEN

Leeggewicht/laadvermogen (kg)	2285/564
Max. dakbelasting (kg)	100
Max. aanhangw.gewicht ongeremd/geremd [bij 12%] (kg)	750/2.100
bagageruimtevolume	460 - 1675

Afmetingen E-Klasse Estate.



Afmetingen E-Klasse Estate.



Bijlage.

Alle vermelde bedragen zijn in Euro (€). Het BTW-tarief bedraagt 21%

1) Vermogen en koppel

Opgaven voor vermogen en koppel volgens Verordening (EU) 715/2007 in de laatst geldende versie.

2) Verbruikswaarden, CO2-emissies, actieradius

Verbruikswaarden en CO2-emissies volgens wettelijke voorschriften (Verordeningen (EU) 715/2007 en (EU) 2017/1153) in de laatst geldende versies.

Het elektriciteitsverbruik werd bepaald op basis van VO 683/2008/EC. De vermelde WLTP-waarden voor het gecombineerde brandstofverbruik en de CO₂-uitstoot zijn gemeten volgens de nieuwe WLTP-testmethodiek (Worldwide harmonized Light vehicles Test Procedure) voor een voertuig in de basisuitrusting zonder opties bij standaard wielen en banden. De opgaven hebben dus geen betrekking op een specifiek voertuig. Ze zijn slechts bedoeld ter vergelijking van de verschillende voertuigtypen. De testmethode heeft ook niet tot doel het praktijkverbruik nauwkeurig weer te geven. Het praktijkverbruik kan daarom afwijken. Het daadwerkelijk praktijkverbruik van uw auto hangt bijvoorbeeld ook sterk af van uw rijgedrag. Wij adviseren daarom 'Het Nieuwe Rijden'. Zie ook www.hetnieuwerijden.nl voor handige tips om zuiniger te rijden.

Dit betreft de theoretische actieradius volgens de WLTP-testcyclus. Opgelet, de actieradius en het energieverbruik worden onder meer beïnvloed door de voertuigconfiguratie, bandenkeuze en bandenspanning, belading, het rijgedrag en omgevings- en klimaatfactoren zoals de buitentemperatuur en de verkeerssituatie.

3) 5) BPM en BPM-heffing op opties

Raadpleeg de BPM-tabel voor eventuele extra BPM heffing op CO₂-uitstoot bij optionele wielkeuze en eventueel gewenste extra opties. Optionele uitrustingen kunnen van invloed zijn op het verbruik, de CO₂-uitstoot en het uiteindelijke BPM bedrag. Na het ingeven van het juiste type, de uitvoering en de gewenste opties in onze voertuigconfigurator op www.mercedes-benz.nl/passengercars/configurator worden de correcte consumentenadviesprijzen incl. BPM, CO₂-uitstoot en verbruikscijfers getoond. Verdere informatie met betrekking tot de nieuwe WLTP meetmethodiek treft u aan op www.mercedes-benz.nl/wltp

Voor meer informatie verwijzen wij u naar uw Mercedes-Benz dealer of onze website www.mercedes-benz.nl Deze prijslijst is een nationale uitgave van Mercedes-Benz Nederland B.V. De getoonde afbeeldingen kunnen afwijken. Prijzen gelden per modeljaar 804. 18/08/2023 Onder voorbehoud van wijzigingen, schrijf- en drukfouten, modeljaarwijzigingen en tussentijdse aanpassingen van CO₂-emissies.

Bijlage.

Alle vermelde bedragen zijn in Euro (€). Het BTW-tarief bedraagt 21%

4) Consumentenadviesprijs

De consumentenadviesprijs is inclusief geadviseerde kosten rijklaar maken en bijkomende kosten (€ 1.300,- incl. BTW, PHEV: € 1.400,- incl. BTW) zoals o.a. transportkosten, afleverinspectie, wassen/poetsen, kentekenplaten, volle tank brandstof en/of minimaal 80% opgeladen accu, mattenset, vier MB veiligheidsvesten, eventuele flacon MB-olie (1 liter), eventuele flacon AdBlue® (1,89 liter), recyclingbijdrage auto (€ 25,- incl. BTW), leges kenteken (€ 40,25 BTW-vrij), leges kenteken registratie (€ 10,75 BTW-vrij)

Uw Mercedes-Benz dealer kan u bij bestelling verzoeken om een aanbetaling van 15% van de consumentenprijs.

Voor meer informatie verwijzen wij u naar uw Mercedes-Benz dealer of onze website www.mercedes-benz.nl Deze prijslijst is een nationale uitgave van Mercedes-Benz Nederland B.V. De getoonde afbeeldingen kunnen afwijken. Prijzen gelden per modeljaar 804. 18/08/2023 Onder voorbehoud van wijzigingen, schrijf- en drukfouten, modeljaarwijzigingen en tussentijdse aanpassingen van CO2-emissies.



me

mercedes-benz.nl